

## Wandprofile CW 75 x 50 x 0,6 - Z 140

Trockenbau- und Ständerprofile aus Metall mit hoher Steifigkeit, die der Erstellung von Unterkonstruktionen in Gipsplattenwandssystemen dienen. Die Jaha C-Wandprofile sind korrosionsgeschützt und entsprechen den Vorgaben der DIN 18182-1 und der DIN EN 14195. Die C-Wandprofile werden aus weichen, unlegierten Stählen der Sorte DX51 mittels Kaltverformung gefertigt und werden in verschiedenen Längen angeboten.

- » **Typenangabe Abmessungen nach DIN 18182-1:** A x B/C x Dicke
- » **Typenangabe Abmessungen nach EN 14195:** B/A/C

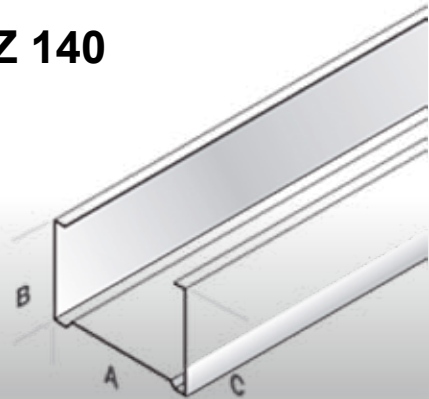
Die fertigen Profile werden mit einer CE-Kennzeichnung nach DIN 18182 und EN 14195 versehen und mit entsprechender Bescheinigung versandt. (Das Produktdatenblatt sowie die Leistungserklärung zu unseren unterschiedlichen Profilen können bei den einzelnen Produktbeschreibungen unter [www.jaha-profile.de](http://www.jaha-profile.de) eingesehen werden.)



## Wandprofile CW 75 x 50 x 0,6 - Z 140



Für weitere Informationen rund um die CW-Profile, einfach unseren QR-Code scannen.



### ANWENDUNGSBEREICH

Das CW-Profil ist ein Ständerprofil zum Aufbau von nichttragenden Wänden in Verbindung mit UW-Profilen (Wandprofilen). Es dient der fachgerechten Erstellung von Trenn-, Zwischen-, Installationswänden und Vorsatzschalen mit Gipskartonbeplankung. Die CW-Profile sind so bemessen, dass sie genau zwischen die UW-Profile passen.

### TECHNISCHE DATEN

<b>Standardlängen Artikel-Nr./letzte 4 Stellen:</b>	2600/..... /5000, weitere Längen auf Wunsch
<b>Typbezeichnung nach DIN EN 14195:</b>	2011-11: C/50/48,8/50; C/50/73,8/50; C/50/98,8/50
<b>Baustoffklasse A1:</b>	nicht brennbar
<b>Material nach EN10346:</b>	unlegiertes Stahlband der Sorte DX51 D+Z
<b>Streckgrenze:</b>	240 N/mm <sup>2</sup>
<b>Korrosionsschutz, Flächengewicht:</b>	mind. 140g /m <sup>2</sup> zweiseitig (Z 140)
<b>Materialdicke:</b>	0,6 mm
<b>Steghöhe (A):</b>	48,8 / 73,8 / 98,8
<b>Flanschbreite (B) (C):</b>	50
<b>Produktkennzeichnung:</b>	CE Jaha EN 14195 DIN 18182 CW75x50x0,6-Z140 (x) (y) (x) = Materialcharge (y) = Produktionsdatum
<b>Gewicht:</b>	CW 75 = 0,838 kg/m
<b>Verpackungseinheit:</b>	8 Stück
<b>Großverpackung:</b>	120 Stück