



Wandprofile CW 50 x 50 x 0,6 - Z 140

Trockenbau- und Ständerprofile aus Metall mit hoher Steifigkeit, die der Erstellung von Unterkonstruktionen in Gipsplattenwandsystemen dienen. Die Jaha C-Wandprofile sind korrosionsgeschützt und entsprechen den Vorgaben der DIN 18182-1 und der DIN EN 14195. Die C-Wandprofile werden aus weichen, unlegierten Stählen der Sorte DX51 mittels Kaltverformung gefertigt und werden in verschiedenen Längen angeboten.

- » **Typenangabe Abmessungen nach DIN 18182-1:** A x B/C x Dicke
- » **Typenangabe Abmessungen nach EN 14195:** B/A/C

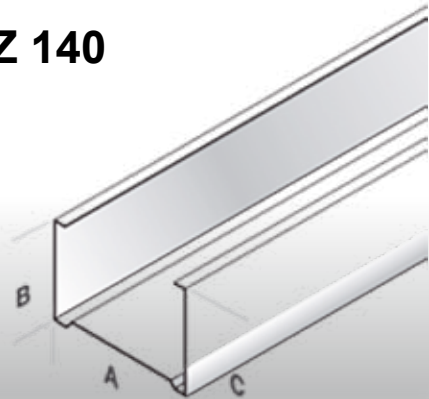
Die fertigen Profile werden mit einer CE-Kennzeichnung nach DIN 18182 und EN 14195 versehen und mit entsprechender Bescheinigung versandt. (Das Produktdatenblatt sowie die Leistungserklärung zu unseren unterschiedlichen Profilen können bei den einzelnen Produktbeschreibungen unter www.jaha-profile.de eingesehen werden.)



Wandprofile CW 50 x 50 x 0,6 - Z 140



Für weitere Informationen rund um die CW-Profile, einfach unseren QR-Code scannen.



ANWENDUNGSBEREICH

Das CW-Profil ist ein Ständerprofil zum Aufbau von nichttragenden Wänden in Verbindung mit UW-Profilen (Wandprofilen). Es dient der fachgerechten Erstellung von Trenn-, Zwischen-, Installationswänden und Vorsatzschalen mit Gipskartonbeplankung. Die CW-Profile sind so bemessen, dass sie genau zwischen die UW-Profile passen.

TECHNISCHE DATEN

Standardlängen Artikel-Nr./letzte 4 Stellen:	2600/..... /5000, weitere Längen auf Wunsch
Typbezeichnung nach DIN EN 14195:	2011-11: C/50/48,8/50; C/50/73,8/50; C/50/98,8/50
Baustoffklasse A1:	nicht brennbar
Material nach EN10346:	unlegiertes Stahlband der Sorte DX51 D+Z
Streckgrenze:	240 N/mm ²
Korrosionsschutz, Flächengewicht:	mind. 140g /m ² zweiseitig (Z 140)
Materialdicke:	0,6 mm
Steghöhe (A):	48,8 / 73,8 / 98,8
Flanschbreite (B) (C):	50
Produktkennzeichnung:	CE Jaha EN 14195 DIN 18182 CW50x50x0,6-Z140 (x) (y) (x) = Materialcharge (y) = Produktionsdatum
Gewicht:	CW 50 = 0,721 kg/m
Verpackungseinheit:	8 Stück
Großverpackung:	120 Stück