

## Deckenprofil UD 28 x 27 x 0,6 - Z 140

Trockenbauprofile für den Wandanschluss aus Metall mit hoher Steifigkeit in Verbindung mit CD-Profilen für die Grund- und Traglattung. Die Jaha U-Deckenprofile sind korrosionsgeschützt und entsprechen den Vorgaben der DIN 18182-1 und der DIN EN 14195. Die U-Deckenprofile werden aus weichen, unlegierten Stählen der Sorte DX51 mittels Kaltverformung gefertigt.

- » **Typenangabe Abmessungen nach DIN 18182-1:** A x B/C x Dicke
- » **Typenangabe Abmessungen nach EN 14195:** B/A/C

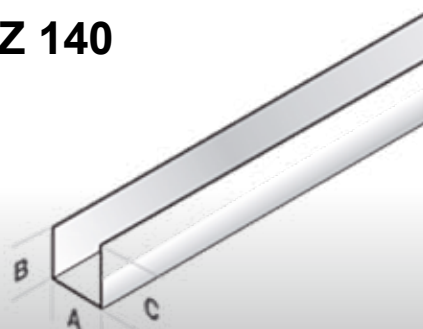
Die fertigen Profile werden mit einer CE-Kennzeichnung nach DIN 18182 und EN 14195 versehen und mit entsprechender Bescheinigung versandt. (Das Produktdatenblatt sowie die Leistungserklärung zu unseren unterschiedlichen Profilen können bei den einzelnen Produktbeschreibungen unter [www.jaha-profile.de](http://www.jaha-profile.de) eingesehen werden.)



## Deckenprofil UD 28 x 27 x 0,6 - Z 140



Für weitere Informationen rund um die UD-Profile, einfach unseren QR-Code scannen.



### ANWENDUNGSBEREICH

UD-Profile sind für die Montage am Wandanschluss im Deckenbereich. Die Montage erfolgt in Verbindung mit CD-Profilen für die Grund- und Traglattung. Weiterhin dient das UD-Profil zur Abhängung von Decken und der Errichtung von Zwischendecken mit Metallunterkonstruktionen, sowie für die anschließende Beplankung mit Gipskartonplatten.

### TECHNISCHE DATEN

<b>Standardlängen Artikel-Nr./letzte 4 Stellen:</b>	3000
<b>Typbezeichnung nach DIN EN 14195:</b>	2011-11 U/27/28,5/27
<b>Baustoffklasse A1:</b>	nicht brennbar
<b>Material nach EN10346:</b>	unlegiertes Stahlband der Sorte DX51 D+Z
<b>Streckgrenze:</b>	240 N/mm <sup>2</sup>
<b>Korrosionsschutz, Flächengewicht:</b>	mind. 140g /m <sup>2</sup> zweiseitig (Z 140)
<b>Materialdicke:</b>	0,6 mm
<b>Steghöhe (A):</b>	28,5
<b>Flanschbreite (B) (C):</b>	27
<b>Produktkennzeichnung:</b>	CE Jaha EN 14195 DIN 18182 UD28x27x0,6-Z140 (x) (y) (x) Materialcharge (y) Produktionsdatum
<b>Gewicht:</b>	0,377 kg/m
<b>Verpackungseinheit:</b>	10 Stück
<b>Großverpackung:</b>	150 Stück