

## Deckenprofil CD 60 x 27 x 0,6 - Z 140

Trockenbauprofile für die Grund- und Traglattungs-Unterkonstruktionen bei Deckenabhängungen in Verbindung mit U-Deckenprofilen als Wandanschlussprofil. Die Jaha C-Deckenprofile sind korrosionsgeschützt und entsprechen den Vorgaben der DIN 18182-1 und der DIN EN 14195. Die C-Deckenprofile werden aus weichen unlegierten Stählen der Sorte DX51 mittels Kaltverformung gefertigt und werden in verschiedenen Längen angeboten.

- » **Typenangabe Abmessungen nach DIN 18182-1:** A x B/C x Dicke
- » **Typenangabe Abmessungen nach EN 14195:** B/A/C

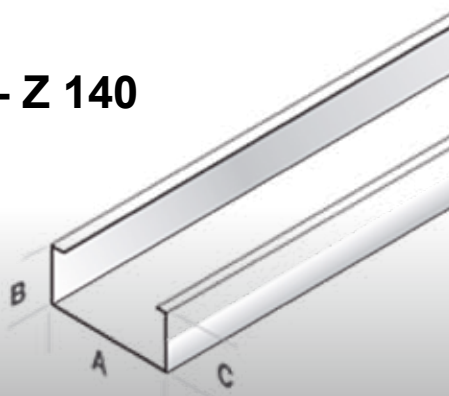
Die fertigen Profile werden mit einer CE-Kennzeichnung nach DIN 18182 und EN 14195 versehen und mit entsprechender Bescheinigung versandt. (Das Produktdatenblatt sowie die Leistungserklärung zu unseren unterschiedlichen Profilen können bei den einzelnen Produktbeschreibungen unter [www.jaha-profile.de](http://www.jaha-profile.de) eingesehen werden.)



## Deckenprofil CD 60 x 27 x 0,6 - Z 140



Für weitere Informationen rund um die CD-Profile, einfach unseren QR-Code scannen.



### ANWENDUNGSBEREICH

CD-Profile sind für Metallkonstruktionen im Wand- u. Deckenbereich bzw. für die Montage von Metallunterkonstruktionen im Wand- oder Deckenbereich in Verbindung mit UD-Profilen geeignet. Das C-förmige Metallprofil hat eine glatte Unterseite und ist bei der Deckenabhängung sowohl als Grund- als auch Tragprofil einsetzbar.

### TECHNISCHE DATEN

<b>Standardlängen Artikel-Nr./letzte 4 Stellen:</b>	3000/4000
<b>Typbezeichnung nach DIN EN 14195:</b>	2011-11 C/27/60/27
<b>Baustoffklasse A1:</b>	nicht brennbar
<b>Material nach EN10346:</b>	weiches unlegiertes Stahlband der Sorte DX51 D+Z
<b>Streckgrenze:</b>	240 N/mm <sup>2</sup>
<b>Korrosionsschutz, Flächengewicht:</b>	mind. 140g /m <sup>2</sup> zweiseitig (Z 140)
<b>Materialdicke:</b>	0,6 mm
<b>Steghöhe (A):</b>	60
<b>Flanschbreite (B) (C):</b>	27
<b>Produktkennzeichnung:</b>	CE Jaha EN 14195 DIN 18182 CD60x27x0,6-Z140 (x) (y) (x) Materialcharge (y) Produktionsdatum
<b>Gewicht:</b>	0,575 kg/m
<b>Verpackungseinheit:</b>	10 Stück
<b>Großverpackung:</b>	150 Stück