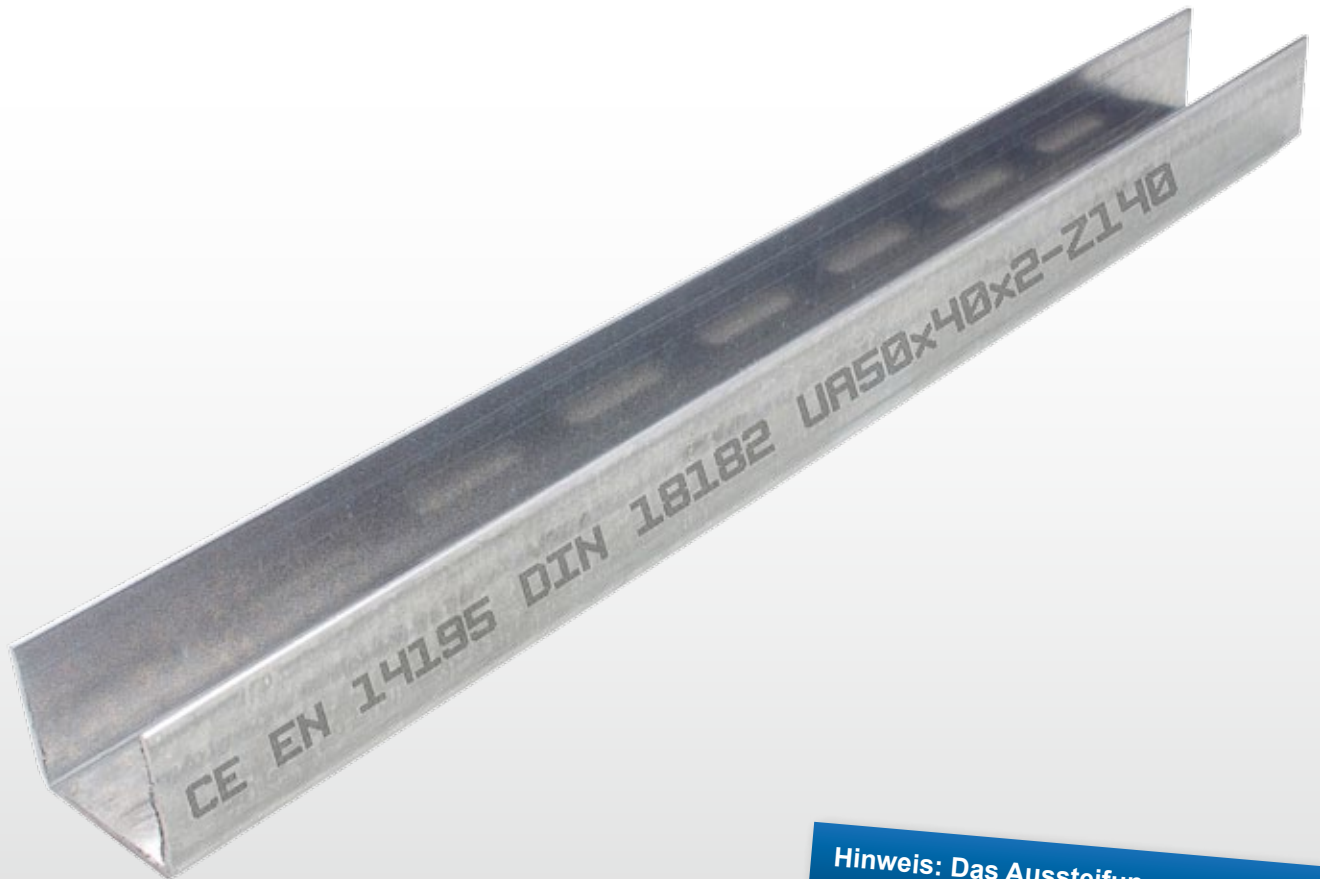


Besuchen Sie uns auch im Internet:
www.jaha-profile.de

Wir zeigen Profil

Profile
Jaha



Hinweis: Das Aussteifungsprofil UA 50 ist auch ungelocht als Brandschutzprofil erhältlich

Aussteifungsprofile UA 50 x 40 x 2 - Z 140

Aussteifungsprofile UA aus Metall mit sehr hoher Festigkeit zur Montage verstärkter Unterkonstruktionen für nichttragende Wände mit Gipskartonplattenbeplankung. Die Aussteifungsprofile besitzen eine einreihige (UA 50) bzw. zweireihige Stanzung (UA 75, UA 100) mit Langlöchern im Steg. Die Jaha UA-Profile sind korrosionsschutzgeschützt und entsprechen den Vorgaben der DIN 18182-1 und der DIN EN 14195. Die UA-Profile werden aus weichen unlegierten Stählen der Sorte DX51 mittels Kaltverformung gefertigt und werden in verschiedenen Längen angeboten.

- » **Typenangabe Abmessungen nach DIN 18182-1:** A x B/C x Dicke
- » **Typenangabe Abmessungen nach EN 14195:** B/A/C

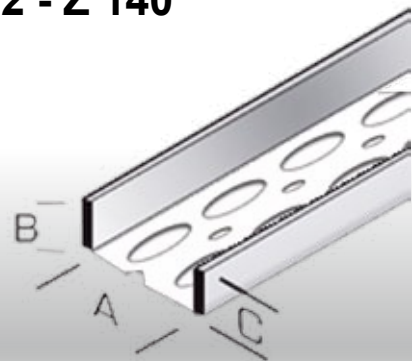
Die fertigen Profile werden mit einer CE-Kennzeichnung nach DIN 18182 und EN 14195 versehen und mit entsprechender Bescheinigung versandt. (Das Produktdatenblatt sowie die Leistungserklärung zu unseren unterschiedlichen Profilen können bei den einzelnen Produktbeschreibungen unter www.jaha-profile.de eingesehen werden.)



Aussteifungsprofile UA 50 x 40 x 2 - Z 140



Für weitere Informationen rund um die UA-Profilе, einfach unseren QR-Code scannen.



ANWENDUNGSBEREICH

Das UA-Profil ist ein verstärktes Profil und kann z.B. zum Einbau einer Tür in die Trockenwand eingesetzt werden, da das UA-Profil schwerer und stabiler als ein UW-Profil ist.

TECHNISCHE DATEN

Standardlängen Artikel- Nr./letzte 4 Stellen:	2600/...../5000, weitere Längen auf Wunsch
Typbezeichnung nach DIN EN 14195:	2011-11 U/40/48,8/40; U/40/73,8/40; U/40/98,8/40
Baustoffklasse A1:	nicht brennbar
Material nach EN10346:	weiches unlegiertes Stahlband der Sorte DX51 D+Z
Streckgrenze:	240 N/mm ²
Korrosionsschutz, Flächengewicht:	mind. 140g /m ² zweiseitig (Z 140)
Materialdicke:	2 mm
Steghöhe (A):	48,8/73,8/98,8
Flanschbreite (B) (C):	40
Produktkennzeichnung:	CE Jaha EN 14195 DIN 18182 UA50x40x2-Z140 (x) (y) (x) = Materialcharge (y) = Produktionsdatum
Gewicht:	UA 50 = 1,91 kg/m
Verpackungseinheit:	4 Stück
Großverpackung:	120 Stück