

Wandprofile UW 75 x 40 x 0,6 - Z 140

Trockenbau- und Rahmenprofile aus Metall mit hoher Steifigkeit in Verbindung mit CW-Ständerprofilen zur Erstellung eines umlaufenden UW-Rahmenprofils für die Erstellung von nichttragenden Wänden mit Gipskartonplatten. Die Jaha U-Wandprofile sind korrosionsschutz und entsprechen den Vorgaben der DIN 18182-1 und der DIN EN 14195. Die U-Wandprofile werden aus weichen, unlegierten Stählen der Sorte DX51 mittels Kaltverformung hergestellt.

- » **Typenangabe Abmessungen nach DIN 18182-1:** A x B/C x Dicke
- » **Typenangabe Abmessungen nach EN 14195:** B/A/C

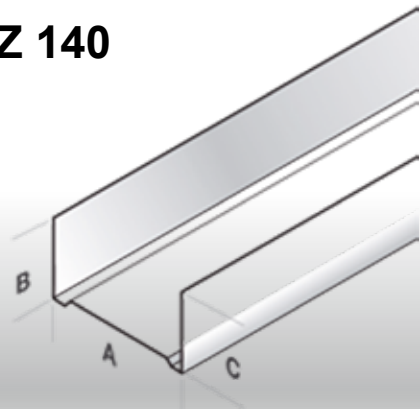
Die fertigen Profile werden mit einer CE-Kennzeichnung nach DIN 18182 und EN 14195 versehen und mit entsprechender Bescheinigung versandt. (Das Produktdatenblatt sowie die Leistungserklärung zu unseren unterschiedlichen Profilen können bei den einzelnen Produktbeschreibungen unter www.jaha-profile.de eingesehen werden.)



Wandprofile UW 75 x 40 x 0,6 - Z 140



Für weitere Informationen rund um die UW-Profilen, einfach unseren QR-Code scannen.



ANWENDUNGSBEREICH

UW-Profilen werden am Boden und an der Decke befestigt (jeweils eines am Boden und eines an der Decke über die gesamte Länge der zu erstellenden Wand).

TECHNISCHE DATEN

Standardlängen Artikel-Nr./letzte 4 Stellen:	4000
Typbezeichnung nach DIN EN 14195:	2011-11: U/40/50/40; U/40/75/40; U/40/100/40
Baustoffklasse A1:	nicht brennbar
Material nach EN10346:	weiches, unlegiertes Stahlband der Sorte DX51 D+Z
Streckgrenze:	240 N/mm ²
Korrosionsschutz, Flächengewicht:	mind. 140g /m ² zweiseitig (Z 140)
Materialdicke:	0,6 mm
Steghöhe (A):	50 / 75 / 100
Flanschbreite (B) (C):	40
Produktkennzeichnung:	CE Jaha EN 14195 DIN 18182 UW75x40x0,6-Z140 (x) (y) (x) = Materialcharge (y) = Produktionsdatum
Gewicht:	UW 75 = 0,725 kg/m
Verpackungseinheit:	8 Stück
Großverpackung:	120 Stück